

Elektrický konvektorový ohrievač s termostatom



Návod na použitie
Preklad originálneho návodu

POZOR!!!

Neustály vývoj produktov môže znamenať, že obsah používateľskej príručky sa môže zmeniť bez upozornenia. Tieto rozdiely nemôžu byť dôvodom na reklamáciu.



TECHNICKÉ ÚDAJE

3 nastavenia teploty (750W/1250W/2000W)

Kontrolka

Ochrana proti prehriatiu

Plynulé ovládanie

Voľne stojace alebo pripevnené na stenu

Menovité napätie 230V

Menovitá frekvencia 50Hz

Trieda ochrany II

Pro-Tech
shop

Užívateľská príručka

Všeobecná bezpečnosť

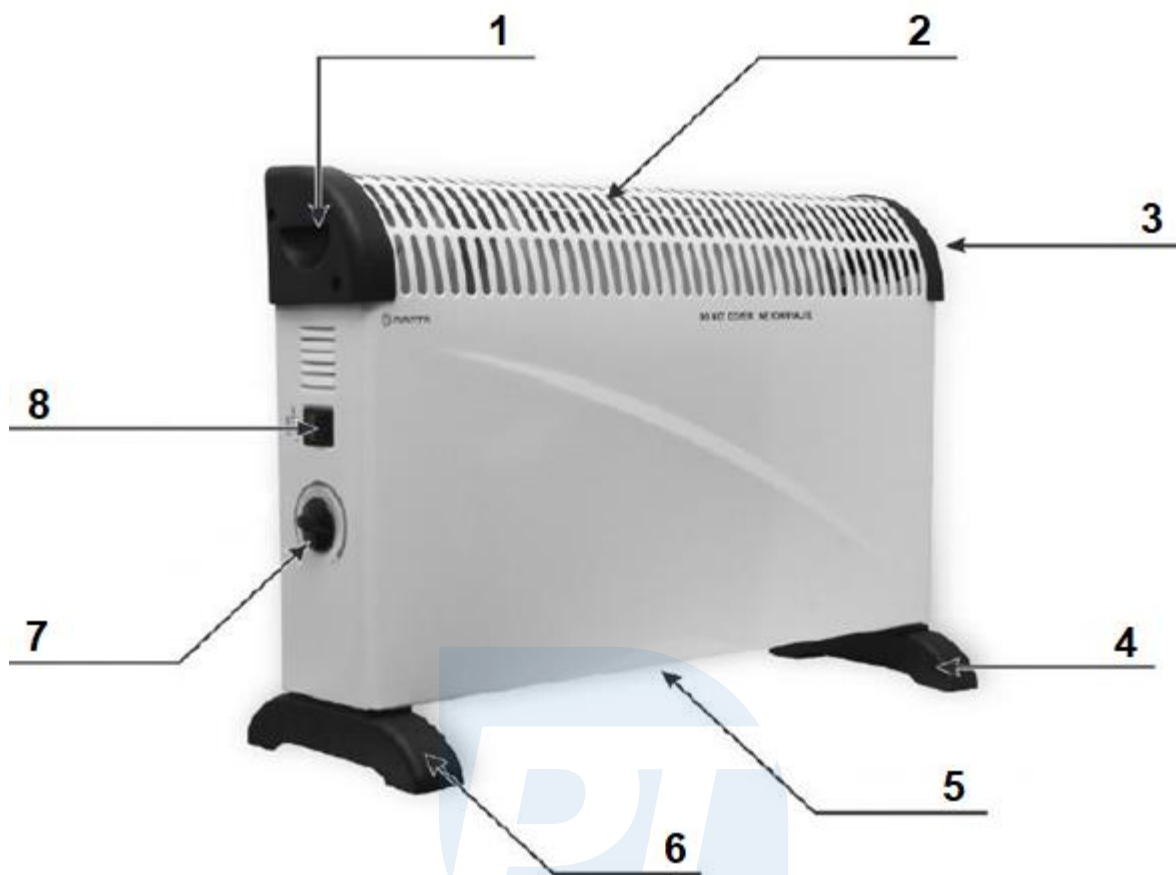
- Nezakrývajte, neobmedzujte prívod/výstup vzduchu ani nepoužívajte na sušenie oblečenia.
- Nepoužívajte bez pripevnených nôh.
- Používajte iba vo vzpriamenej polohe na rovnom povrchu.
- Nepoužívajte ohrievač s ventilátorom v blízkosti horľavých alebo na teplo citlivých predmetov.
- Neumiestňujte do alebo pod elektrické zásuvky, police alebo iné prekážky brániace prúdeniu vzduchu.
- Tento spotrebič nie je určený na to, aby ho používali osoby (vrátane detí) so zníženými fyzickými, zmyslovými alebo duševnými schopnosťami, alebo s nedostatkom skúseností a znalostí, pokiaľ nie sú pod dohľadom osoby zodpovednej za ich bezpečnosť alebo im nedala pokyny týkajúce sa používania spotrebiča. Deti by mali byť pod dozorom, aby sa zabezpečilo, že sa so spotrebičom nebudú hrať.

Elektrická bezpečnosť

- Len na vnútorné použitie.
- Keď ohrievač nepoužívate, vypnite ho a odpojte zo siete
- Ohrievač by nemal byť položený pozdĺž kábla. Nepoužívajte ho, ak je poškodený
- Nepoužívajte ohrievač vo vlhkom alebo mokrom prostredí
- Ak je poškodený prívodný kábel, aby sa predišlo nebezpečenstvu, musí ho vymeniť elektrikár alebo podobne kvalifikovaná osoba.

Zloženie

Opatrne otočte radiátor na jeho stranu, aby sa prispôbili nožičkám. Umiestnite jednotlivé nožičky tak, ako je znázornené na obrázku nižšie, a zaistite pomocou dodaných samorezných skrutiek. Pre každú nohu sú potrebné dve skrutky a táto jednotka sa nesmie používať bez pocitu, že je pevne pripevnená.



1. Rukoväť 2. Výstup vzduchu 3. Rukoväť 4. Noha 5. Prívod vzduchu 6. Noha
7. Termostat 8. Vypínač

Použitie

Pred zapojením ohrievača otočte do polohy „vypnuté“. Prevádzková teplota sa volí kombináciou spínačov ohrievača a termostatu. Najhorúcejšie nastavenie bude, keď sú oba spínače ohrievača zapnuté a termostat je otočený na „maximum“. Ak chcete určiť správnu pracovnú teplotu pre vaše podmienky, otočte ohrievač na „vysokú“ a termostat na „maximum“, keď miestnosť dosiahne požadovanú teplotu, a pomaly otočte termostat doľava, kým sa teplota nevypne. Teplota bude teraz udržiavaná konštantná. Ak chcete znížiť prevádzkovú teplotu, vyberte iba jeden zo spínačov ohrievača a zopakujte vyššie uvedený postup. Ohrievač je vybavený automatickým vypnutím v prípade prehriatia. Ak sa to aktivuje, otočte ohrievač do polohy vypnutia a odpojte ho. Pred opätovným použitím ohrievača nechajte ohrievač vychladnúť a odstráňte všetko, čo obmedzuje prúdenie vzduchu. Ak automatické vypínanie funguje opakovane, kontaktujte kvalifikovaného elektrikára a požiadajte ho o radu.

Poznámka

Pre maximálny úžitok zatvorte okná a dvere, keď je ohrievač spustený. Nezakrývajte vetracie otvory, pretože by to mohlo spôsobiť prehriatie a aktivovať ochranu.

Čistenie a údržba

Pre maximálnu účinnosť ohrievač pravidelne čistí. Prepnite vypínače do polohy OFF, odpojte a nechajte ohrievač vychladnúť. Povrchy utrite mäkkou handričkou. Nepoužívajte čistiace prostriedky ani abrazívne prostriedky, pretože by mohli poškriabať povrch. Zabezpečte, aby sa v nasávacích mriežkach nezachytával prach, pretože to zníži prúdenie vzduchu. Ľahko nahromadený prach je možné odstrániť mäkkou handričkou alebo vysávačom. Pred opätovným použitím ohrievača nechajte povrch úplne vyschnúť.

Predĺženie životnosti vášho ohrievača

Zabráňte úderom alebo poškriabaniu ohrievača. Neumiestňujte ho v prašnom prostredí. Keď sa ohrievač nepoužíva, prikryte ho a uložte na čisté, chladné a suché miesto.

POZNÁMKA!

Dizajn produktu a technické parametre sa môžu zmeniť bez predchádzajúceho upozornenia. Týka sa to predovšetkým parametrov technických, softvérových a prítomných užívateľských manuálov. Používateľská príručka je všeobecná orientácia na servisný produkt. Výrobca a distribútor nepreberá žiadnu zodpovednosť ako náhradu za akékoľvek nepresnosti a chyby v popisoch v tomto návode na použitie.

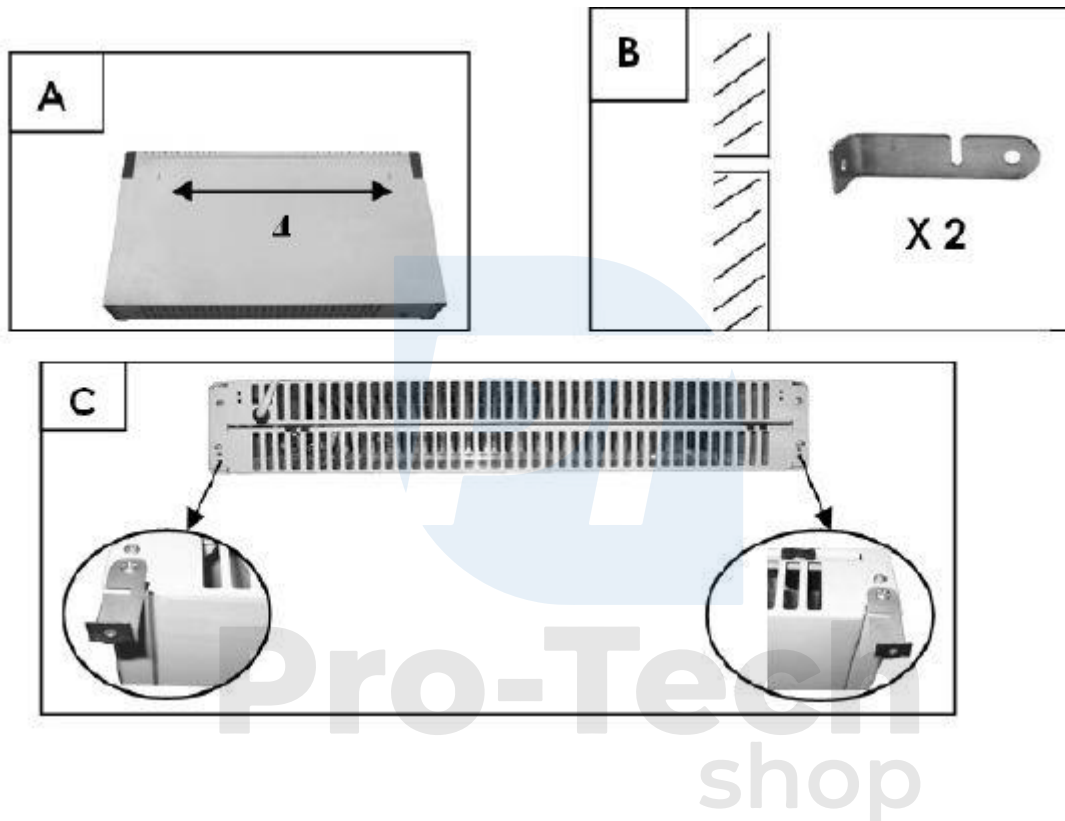
INŠTALÁCIA NÁSTENNÉHO OHRIEVAČA

POZNÁMKA!

- Ohrievač by mal byť namontovaný vo vzdialenosti minimálne 40 cm od podlahy.
 - Vzdialenosť radiátora od steny určujú štyri držiaky.
 - Nohy ohrievača by nemali byť inštalované.
 - Ohrievač by nemal byť zavesený na stenách z dreva alebo obložený dreveným obkladom.
1. Zmerajte vzdialenosť medzi dvoma štrbinami na zadnej strane zariadenia (pozri obrázok A)
 2. Vrtajte dve dierky vodorovne v rovnakej vzdialenosti do steny a vložte hmoždinky do otvorov.
 3. Umiestnite konzoly na stojato, ako je znázornené na obrázku B a dotiahnite ich v tejto polohe pomocou skrutiek.
 4. Pred inštaláciou jednotky na držiaky priskrutkujte držiaky do dvoch ďalších zariadení popísaných na obrázku C.

5. Pripevnite zariadenie na stenu. Za týmto účelom držte ohrievač tak, aby štrbiny zasahovali do držiakov, a potom pridajte polovicu ohrievača do držiakov tak, aby sa podpery zariadenia usadili v drážkach.

6. Hneď ako je zariadenie správne nastavené, označte na stene bodku v otvore každej konzoly na zariadení a potom odstráňte zariadenie z horných konzol. Vyvrtajte dieru do steny na každej vybranej skore v spodnej časti bodky a vložte hmoždinku do každého otvoru. Pripevnite jednotku späť na stenu, vložte skrutky cez konzoly pod jednotkou a utiahnite ich.



POKYNY A INFORMÁCIE PRE LIKVIDÁCIU POUŽITÝCH OBALOV

Použitý obalový materiál odovzdajte na miesto určené obcou na likvidáciu odpadu.

LIKVIDÁCIA POUŽITÝCH ELEKTRICKÝCH A ELEKTRONICKÝCH ZARIADENÍ

Tento symbol na zariadeniach alebo sprievodných dokumentoch znamená, že použité elektrické a elektronické zariadenia sa nesmú miešať s domovým odpadom. Odnesť tieto zariadenia na určené zberné miesta na správnu likvidáciu, obnovu a recykláciu. Prípadne v niektorých krajinách Európskej únie alebo iných európskych krajinách môžete tieto zariadenia vrátiť miestnemu distribútorovi pri kúpe iného ekvivalentného zariadenia. Správna likvidácia týchto zariadení pomôže zachovať cenné prírodné zdroje a zabráni možným negatívnym vplyvom na životné prostredie a ľudské zdravie, ktoré by mohli vzniknúť v prípade nesprávneho nakladania s odpadom.